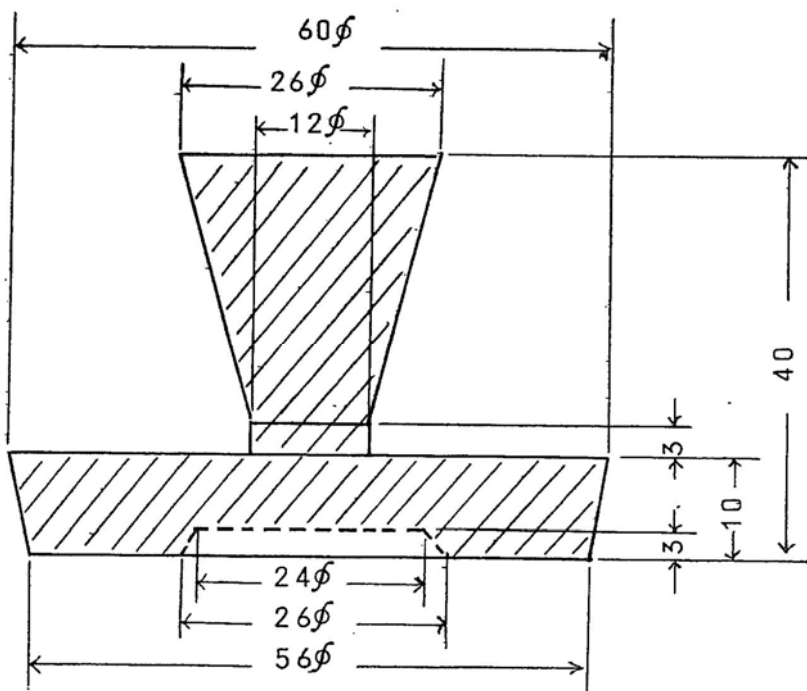


鋳物用アルミニウム二次合金地金4種 C(昭和 51 年度作製) 頒布のお知らせ

◆ 分析用標準試料分析表

化学成分 (%) 記 号	Cu	Si	Mg	Zn	Fe	Mn	Ni	Ti	Al
C4CS	0.11	7.09	0.36	0.05	0.30	0.07	0.007	0.01 ⁰	残 部

◆ 型及びサイズ



◆ こちらの在庫・頒価につきましてはお問い合わせ下さい。

◆ 問い合わせ先 一般社団法人 日本アルミニウム合金協会

〒111-0053 東京都台東区浅草橋1丁目24番3号 (杉木立ビル)

電話 03(3866)2103 FAX 03(3866)2104